

Liefervorschrift für Vormaterial

K2V03F03_R04 Liefervorschrift Vormaterial.doc
Stand: 29.01.2019 Seite 1 / 4



Franz Pauli GmbH & Co. KG
Postfach 1008 · 59463 Ense-Parsit
Hauptstraße 24 · 59469 Ense-Parsit
Telefon 0 29 38 / 987-0
Telefax 0 29 38 / 987 299

Liefer- und Verpackungsvorschrift

Bandstahl

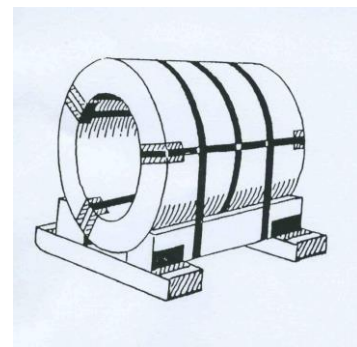
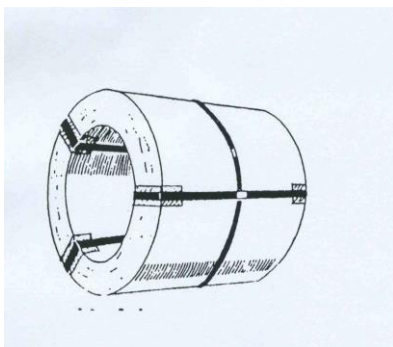
Soweit in den Bestellunterlagen keine abweichenden oder ergänzenden Vorgaben angegeben werden gelten für die Anlieferung von Bandstahl nachfolgende Liefer- und Verpackungsvorschriften:

- Ringinnendurchmesser: 500 – 510mm
- Ringaußendurchmesser: max. 1.500mm
- Bandbreitentoleranz bei Material mit geschnittenen Kanten: +/-0,20mm
- Bandbreitentoleranz bei Material mit runden Kanten: +/-0,10mm
- Das in der Bestellung angegebene Ringgewicht ist anzustreben.
- Falls in der Bestellung nichts angegeben ist, gilt das Regelgewicht.
- Das Regelgewicht sind 2,5 to. ; zulässige Abweichung max. +0 / -20%
- max. Bundgewicht: 5 to.
- stehende Verladung. Anlieferung auf Paletten nur nach Absprache. Max. Gewicht 2,5 to.
- Einbindung jedes Rings 1x längs – 3 x quer, bis 3mm Materialstärke mit eingelegtem Distanzstück am Bandende zum besseren Durchtrennen des Verpackungsbandes.
- Anforderungen / Eigenschaften des Materials nach Norm
- frei von Schweißnähten
- Oberfläche leicht gefettet, RoHS-konform
- Oberfläche ohne Farbsignierung / Stempelung
- Mehrkosten durch nichteingehaltene Vorschriften werden belastet!

Der Lieferschein und jedes Coil muss folgenden Angaben aufweisen:

- Lieferant
- Ringgewicht
- Abmessung
- Güte
- Charge
- Bestellnummer
- Pauli Artikelnummer

Auf Anforderung ist ein Abnahmeprüfzeugnis 3.1 nach DIN EN 10204, mit Angabe der chemischen und mechanischen IST- und SOLL-Werte, innerhalb eines Werktages vorzulegen.



Erstellt / Geändert

05.03.2013 ; D. Schenzer

Freigegeben durch

D. Schenzer

Liefervorschrift für Vormaterial

K2V03F03_R04 Liefervorschrift Vormaterial.doc
Stand: 29.01.2019 Seite 2 / 4



Franz Pauli GmbH & Co. KG
Postfach 1008 · 59463 Ense-Parsit
Hauptstraße 24 · 59469 Ense-Parsit
Telefon 029 38 / 987-0
Telefax 029 38 / 987 299

Sondervorschrift für Packenwicklung:

- Ringinnendurchmesser: 500 – 510mm
- Ringaußendurchmesser: max. 1.000mm
- Ringhöhe: 300mm
- Bandbreitentoleranz bei Material mit geschnittenen Kanten: +/-0,20mm
- Bandbreitentoleranz bei Material mit runden Kanten: +/-0,10mm
- maximales Ringgewicht: 1,0 to. ; zulässige Abweichung max. +0 / -20%
- Einbindung jedes Rings 1x längs – 3 x quer
- Anforderungen / Eigenschaften des Materials nach Norm
- Deutliche, von aussen erkennbare Kennzeichnung von Schweißnähten
- Oberfläche leicht gefettet, RoHs-konform
- Oberfläche ohne Farbsignierung / Stempelung



Erstellt / Geändert

05.03.2013 ; D. Schenzer

Freigegeben durch

D. Schenzer

Liefervorschrift für Vormaterial

K2V03F03_R04 Liefervorschrift Vormaterial.doc
Stand: 29.01.2019 Seite 3 / 4

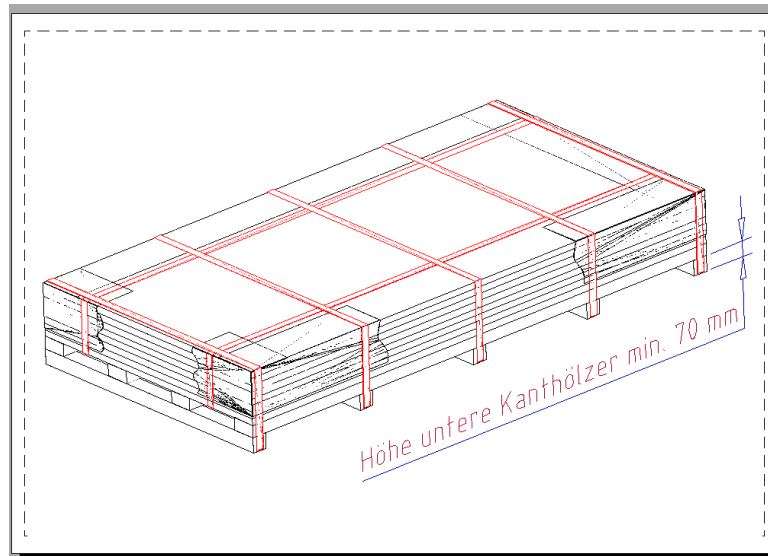


Franz Pauli GmbH & Co. KG
Postfach 1008 · 59463 Ense-Parsit
Hauptstraße 24 · 59469 Ense-Parsit
Telefon 029 38 / 987-0
Telefax 029 38 / 987 299

Tafelmaterial

Soweit in den Bestellunterlagen keine abweichenden oder ergänzenden Vorgaben angegeben werden gelten für die Anlieferung von Tafelmaterial nachfolgende Liefer- und Verpackungsvorschriften:

- Längshölzer müssen einen ausreichend Schutz vor Durchbiegung gewährleisten. Bei einem Materialgewicht von über 1.5 to. sind mindesten 3 Hölzer mit einer Mindeststärke von 70mm einzusetzen.
- max. Pakethöhe ohne Holz: 85 mm
- Querhölzer müssen eine Mindeststärke von 70mm haben.
- Die oberste und unterste Tafel müssen ausreichend vor Feuchtigkeit, Beschädigung und Korrosion geschützt werden.
- Die Kanten sind mit Kantenschutz zu versehen.
- max. Gewicht je Palette 2 to.
- Einbindung jeder Palette 2x längs – min. 3 x quer
- Anforderungen / Eigenschaften des Materials nach Norm
- frei von Schweißnähten
- Oberfläche leicht gefettet
- Oberfläche ohne Farbsignierung / Stempelung
- Die Palettengröße ist der Tafelgröße anzupassen. Lieferungen mit abweichender Palettengröße zur Tafelgröße bedarf der vorherigen Absprache.



Der Lieferschein und jede Palette muss folgenden Angaben aufweisen:

- Lieferant
- Palettengewicht
- Anzahl Tafeln
- Abmessung
- Güte
- Charge
- Bestellnummer
- Pauli Artikelnummer

Auf Anforderung ist ein Abnahmeprüfzeugnis 3.1 nach DIN EN 10204, mit Angabe der chemischen und mechanischen IST- und SOLL-Werte, innerhalb eines Werktages vorzulegen.

Erstellt / Geändert

05.03.2013 ; D. Schenzer

Freigegeben durch

D. Schenzer

Liefervorschrift für Vormaterial

K2V03F03_R04 Liefervorschrift Vormaterial.doc
Stand: 29.01.2019 Seite 4 / 4



Franz Pauli GmbH & Co. KG
Postfach 1008 · 59463 Ense-Parsit
Hauptstraße 24 · 59469 Ense-Parsit
Telefon 029 38 / 987-0
Telefax 029 38 / 987 299

Liefervorschrift akzeptiert:

Firma: _____

Name / Datum: _____

Unterschrift: _____

Erstellt / Geändert

05.03.2013 ; D. Schenzer

Freigegeben durch

D. Schenzer